

外部电容设定延时时间的 2 节至 4 节串联锂电次级保护芯片

1 特性

- 支持 2、3 和 4 节串联电池过压保护
- 通过外部电容设定过压保护延时时间
- 过充电保护电压 V_{OV} : 3.85V~4.60V(Step:10mV)
- 过充电保护电压迟滞: (Step:50mV)
 $0\sim300\text{mV}(3.85\text{V}\leq V_{OV}<4.00\text{V})$
 $0\sim500\text{mV}(4.00\text{V}\leq V_{OV}\leq 4.60\text{V})$
- 过充电保护电压 V_{OV} 精度: $\pm 20\text{mV}$
- $1\mu\text{A}$ 工作电流@ 25°C
- 每节电池漏电流小于 100nA
- 输出驱动为高电平输出
- 最高耐压 30V
- DFN8(0202)封装

2 应用

- 笔记本电脑
- 不间断电源 (UPS) 备用电池

3 简介

IP3247 是用于 2 至 4 节串联锂离子电池组系统的过压监视器和保护器。独立监控每节电池是否具有过压状态。

当检测到任意电池上存在过压状态时，通过对 CD 引脚外部电容充电后的自由放电设定延时时间，当延时超时，则驱动过压保护。如果 CD 引脚开路或短路，则按内部的固定时间计时，当过压时间满足延时时间后，驱动过压保护。

为了实现更快速的产品线测试，IP3247 器件提供具有较短延迟时间的客户测试模式。

IP3247 提供 DFN8(0202)封装。

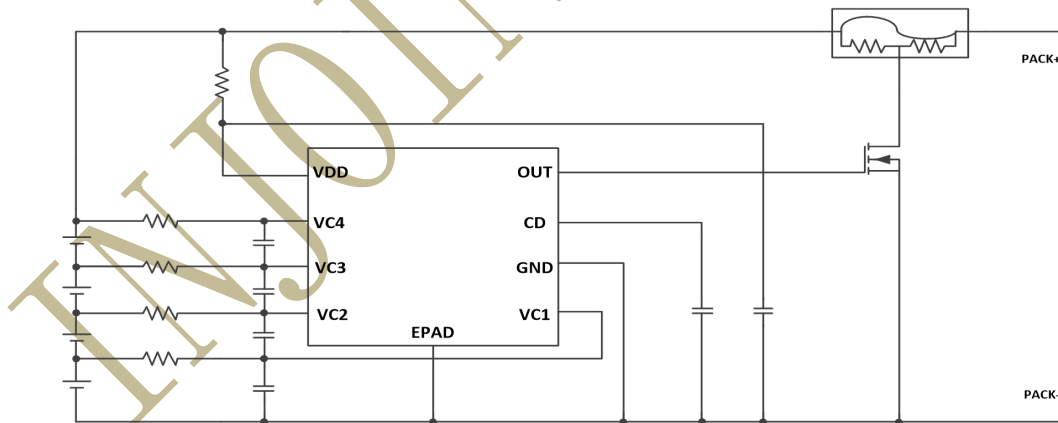


图 1: IP3247 简化应用原理图

4 引脚定义

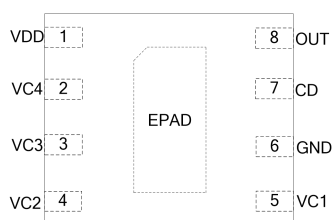


图 2: IP3247 DFN8(0202)引脚图

引脚编号	引脚名字	功能描述
1	VDD	芯片的电源引脚，接 RC 滤波
2	VC4	第 4 节电池正极输入，和第 4 节电池负极板之间接 RC 滤波
3	VC3	第 3 节电池正极板和第 4 节电池的负极板，引脚和极板之间接 RC 滤波
4	VC2	第 2 节电池正极板和第 3 节电池的负极板，引脚和极板之间接 RC 滤波
5	VC1	第 1 节电池正极板和第 2 节电池的负极板，引脚和极板之间接 RC 滤波
6	GND	芯片地，也为第 1 节电池的负极板连接
7	CD	过压延时设定，接电容到地，电容大小根据延时值大小设定，如果接地或者不接，对应内部设定的固定延时值
8	OUT	输出端口，输出高电平驱动保护
	EPAD	热焊盘，推荐接到地

5 极限参数

参数	符号	值	单位
高压引脚输入电压范围	VDD,VC4,VC3,VC2,VC1,OUT	-0.3V ~ 30	V
高压引脚输入电压范围	CD	-0.3V ~ 30	V
存储温度范围	Tstg	-60 ~ 150	°C
热阻（结温到环境）	θ_{JA}	120	°C/W
人体模型（HBM）	ESD	4	KV

*高于绝对最大额定值部分所列数值的应力有可能对器件造成永久性的损害，在任何绝对最大额定值条件下暴露的时间过长都有可能影响器件的可靠性和使用寿命。

6 推荐工作条件

参数	符号	最小值	典型值	最大值	单位
输入电压	VDD	6	--	20	V
工作环境温度	T _A	-40	--	110	°C

*超出这些工作条件，器件工作特性不能保证。

7 型号名称结构和型号列表

IP3247 XX

具体型号代号
代号范围从AA~ZZ

表 1: 型号列表

型号列表

型号名	过充电保护电压[V _{OV}]	过充电解除电压[V _{OV_R}]	K 值	过充电检测延时[t _{CD}]
IP3247AA	4.50±0.02V	4.10±0.05V	80	*

*详见 9.4 章节

8 电气特性

除特别说明， $T_A = -40^{\circ}\text{C} \sim 110^{\circ}\text{C}$ 。典型值是在 $T_A = 25^{\circ}\text{C}$ ， $V_{DD} = 14.4\text{V}$ 下测试，最大最小值是在 $T_A = -40^{\circ}\text{C} \sim 110^{\circ}\text{C}$ ， $V_{DD} = 6\text{V} \sim 20\text{V}$ 下测试

参数	符号	测试条件	最小值	典型值	最大值	单位
VDD 和过压参数						
VDD -VSS 电压范围			6	-	20	V
VDD 静态电流	I_q (VDD 电流)	VC4-VC3=VC3-VC2=VC2-VC1=V C1=3.6V	-	1	2	μA
VCX 静态电流	I_{vcx}	VC4-VC3=VC3-VC2=VC2-VC1=V C1=3.6V	-	-	0.1	μA
过充电保护电压阈值	V_{OV}	$T_A = 25^{\circ}\text{C}$	$V_{OV} - 0.020$	3.85-4.6 Step:10mV	$V_{OV} + 0.020$	V
		$T_A = 0^{\circ}\text{C} \sim 60^{\circ}\text{C}$	$V_{OV} - 0.030$		$V_{OV} + 0.030$	
		$T_A = -40^{\circ}\text{C} \sim +110^{\circ}\text{C}$	$V_{OV} - 0.050$		$V_{OV} + 0.050$	
过充电解除电压阈值	V_{OVR}	$T_A = 25^{\circ}\text{C}$	$V_{OVR} - 0.050$	3.55-4.6 Step:50mV	$V_{OVR} + 0.050$	V
		$T_A = 0^{\circ}\text{C} \sim +60^{\circ}\text{C}$	$V_{OVR} - 0.060$		$V_{OVR} + 0.060$	
		$T_A = -40^{\circ}\text{C} \sim +110^{\circ}\text{C}$	$V_{OVR} - 0.080$		$V_{OVR} + 0.080$	
OUT 输出和驱动（输出高电平驱动）						
OUT 输出高	V_H	任何一节电池过压， $V_{DD} = 14.4\text{V}$ ， $I_{OH} = 100\mu\text{A}$	6	-	-	V
OUT 输出低	V_L	所有电池都不过压， $V_{DD} = 14.4\text{V}$	-	-	0.4	V
输出高 Source 电流	I_H	任何一节电池过压， $V_{DD} = 14.4\text{V}$ ， $CD = 0\text{V}$	-	-	4.5	mA
输出低 Sink 电流	I_L	所有电池都不过压， $V_{DD} = 14.4\text{V}$ ，上拉电阻 5k	0.5	-	14	mA
延时定时器						
延时时间	t_{CD}	CD 电容 100nF，K=16	1.2	1.6	2	s
客户测试模式延时	t_{CD_TEST}	CD 引脚短路到地	10	20	50	ms

9 功能描述

9.1 系统框图

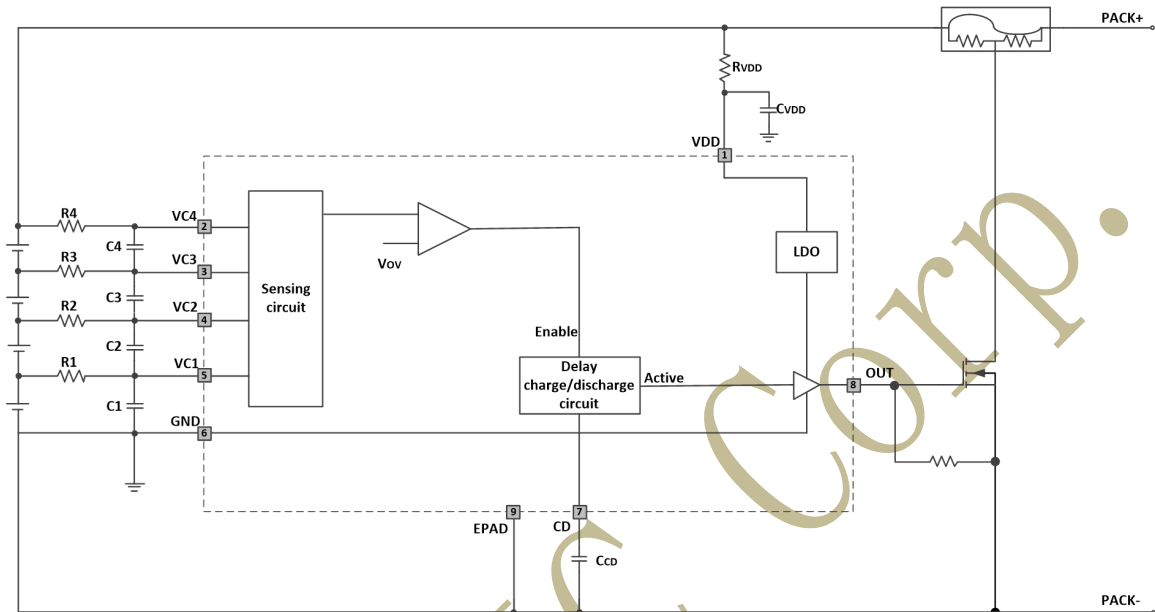


图 3: IP3247 内部系统框图

9.2 概述

IP3247 是用于 2 至 4 节串联锂离子电池组系统的过压监视器和保护器，独立监控每节电池是否具有过压状态。当检测到任意电池存在过压状态时，通过对 CD 引脚外部电容充电后的自由放电设定延时时间，当延时超时，则驱动过压保护。如果 CD 引脚开路、短路或接固定电平，则按内部的开路或短路时间固定延时驱动，即客户测试模式延时。

买芯片，选正品，找泰德兰电子

深圳市泰德兰电子有限公司 香港富研科技有限公司

深圳地址：深圳市福田区彩田南路 2010 号中深花园大厦 A 座六层

香港地址：香港葵涌青山公路葵涌段 313 号天际中心 15 楼 1506 室

公司座机：0755-83322522

官方网站：www.icbest.com

主营：电源芯片 / 锂电保 / MOS/EEPROM/MCU / 传感器 / 运放及比较器 / 马达驱动等

9.3 功能描述

IP3247 是用于 2 至 4 节串联锂离子电池组系统的过压监视器和保护器，当任意一节电池电压超过设定的过压保护 (OV) 阈值时，内部过压电路被激活并通过 CD 引脚对外部电容 C_{CD} 充电，当 V_{CD} 电压达到目标典型值 1.2V 值后以固定电流缓慢放电至 GND，当 V_{CD} 电压低于典型值 0.2V 电压值时，OUT 引脚从低电平变为高电平。此外，内部超时检测电路也会对 CD 引脚的充电时间进行检测，以确保 CD 引脚可以成功的充电到 1.2V 阈值，如果对 CD 电容充电过程中存在超时 (t_{CD_TEST})，OUT 引脚将会从低电平变为高电平，此功能可用于客户测试模式。

触发过压保护时 VBAT(n) 和 OUT 引脚的状态变化时序：

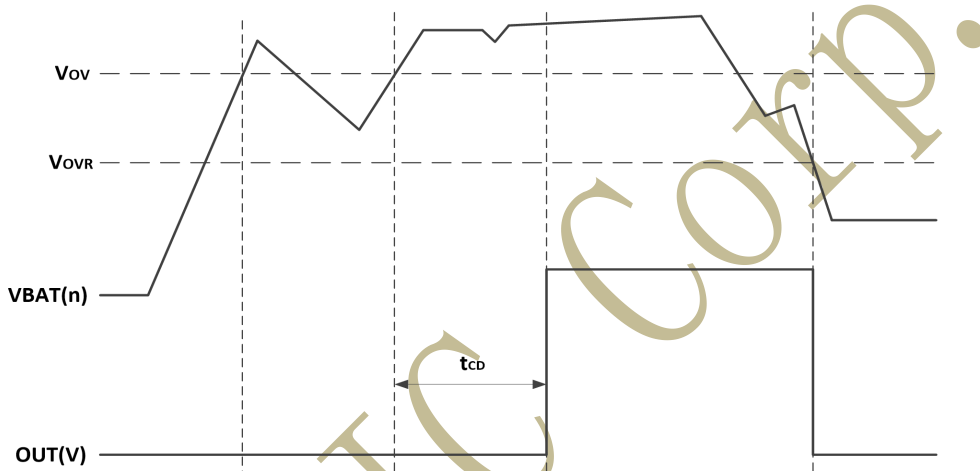


图 4：IP3247 过压保护时序

触发过压保护时 CD 引脚的状态变化时序：

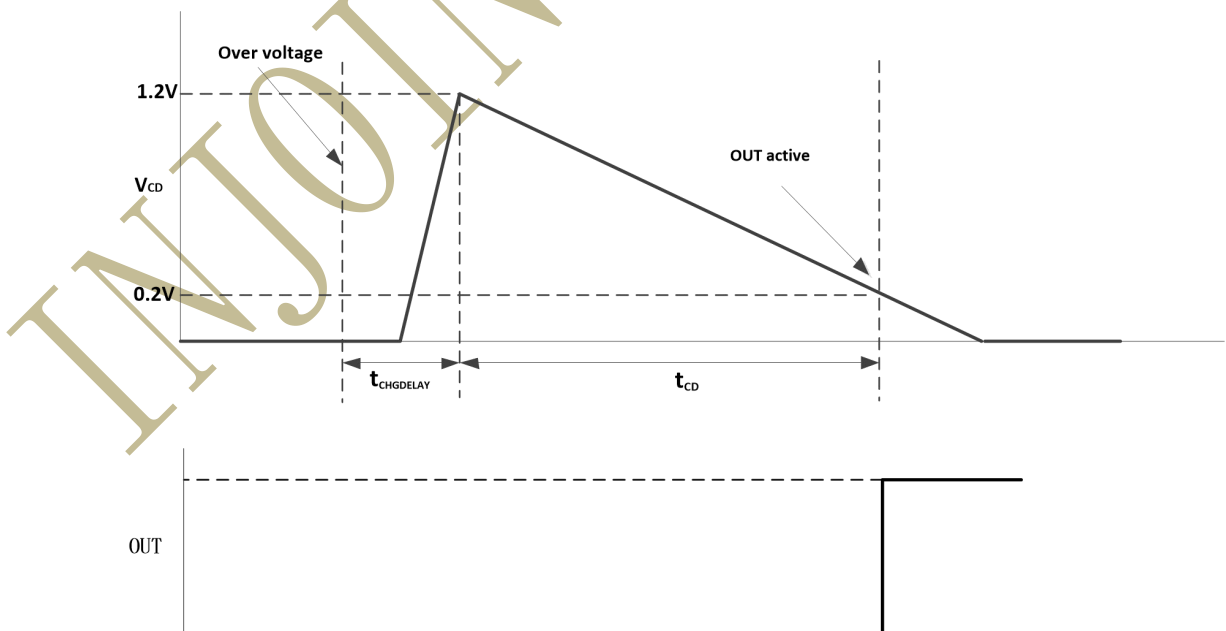


图 5：IP3247 触发过压保护时 CD、OUT 引脚逻辑

注： $t_{CHGDELAY}$ 最大 5ms，最小 1ms

9.4 过压保护延时设定

CD 引脚通过外部电容设定过压保护的延迟时间。在检测到任何一节电池电压超过 OV 阈值时，IP3247 通过 CD 引脚对外部电容充电至 1.2V 电压阈值，然后通过延迟电路对外部电容进行缓慢放电。当外部电容的电压低于特定值时，IP3247 激活 OUT 引脚，延迟结束。在充电和放电过程中，如果电池电压低于 OV 阈值，CD 快速放电，退出计时，如图 4 所示。

可以通过以下公式计算放电延迟时间和 CD 引脚电容的关系：

$$t_{CD} = K \times C_{CD} (\mu F)$$

这里， C_{CD} 选择范围为 1nF~147nF。

例如：当 $C_{CD}=0.1\mu F$ 时，选择 $K=16$ ，则 $t_{CD_MIN}=12*0.1=1.2s$ (t_{CD} 最小)； $t_{CD_TYPICAL}=1.6s$ ， $t_{CD_MAX}=20*0.1=2s$ (t_{CD} 最大)。

如果 CD 引脚对地短路、CD 引脚开路或 CD 接固定电压，IP3247 会进入客户测试模式，过压延时为 t_{CD_TEST} ；如果 CD 引脚连接了外部电容但电容值大于选择范围，IP3247 会判定为检测超时而进入客户测试模式。如果要选择大的过压延时，可以选择大的 K 值，所有 K 值选择如下表所示：

表 2：延时设定系数 K 值选择表

延时设定系数 K	80	40	26.5	20
	16	13.5	11.5	10
	9	8	7	6

典型电容和 K 值选择如下表所示：

表 3：常见延时的电容和 K 值选择表

延时	16ms	32ms	64ms	128ms	256ms	512ms	1s	2s	4s	8s
$C_{CD}(nF)$	1	2.2	4.7	10	10	47	100	100	100	100
K	16	16	13.5	13.5	25	11.5	10	20	40	80

9.5 工作模式

正常模式

当所有电池电压低于过电压阈值 V_{OV} 时，IP3247 以正常模式运行，OUT 引脚处于低电平。

过压保护模式

如果检测到任何电池电压超过过电压阈值 V_{OV} 时，IP3247 经过延迟时间后进入过压模式。OUT 引脚在 CD 引脚的电容设置的延迟时间后变为高电平，OUT 引脚将在内部拉高，外部 FET 被打开，使保险丝对地短路，从而允许电池或充电器电源使保险丝熔断。当所有电池电压低于 V_{OVR} 时，设备返回到正常模式。

测试模式

通过将 CD 引脚开路或短接至 GND，进入客户测试模式，在这种情况下，OV 延迟将减少到 t_{CD_TEST} ，最大值为 50ms。

10 典型应用原理图

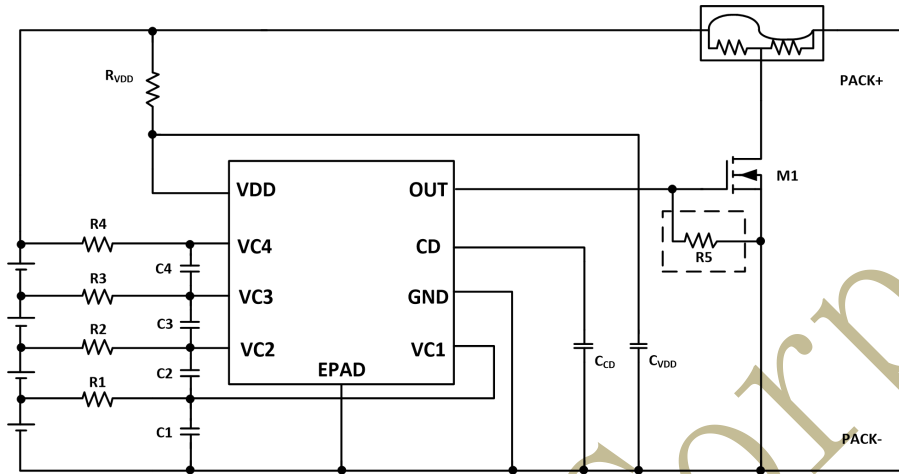


图 6: IP3247 4 节典型应用原理图

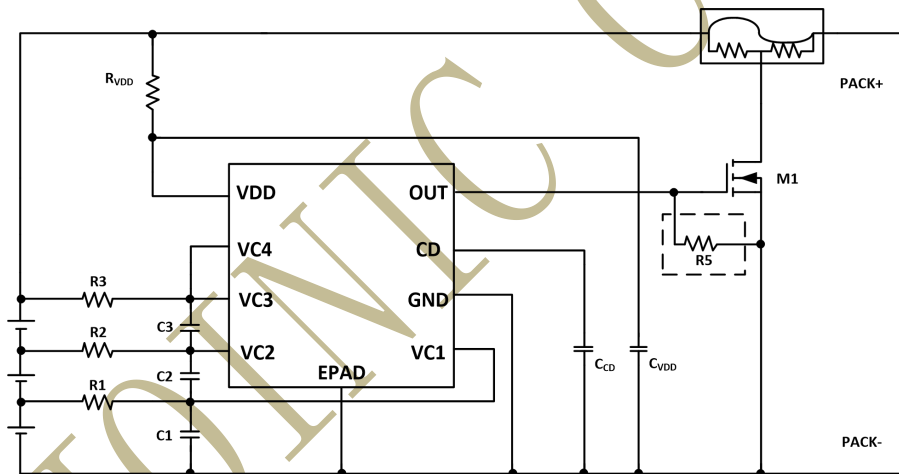


图 7: IP3247 3 节典型应用原理图

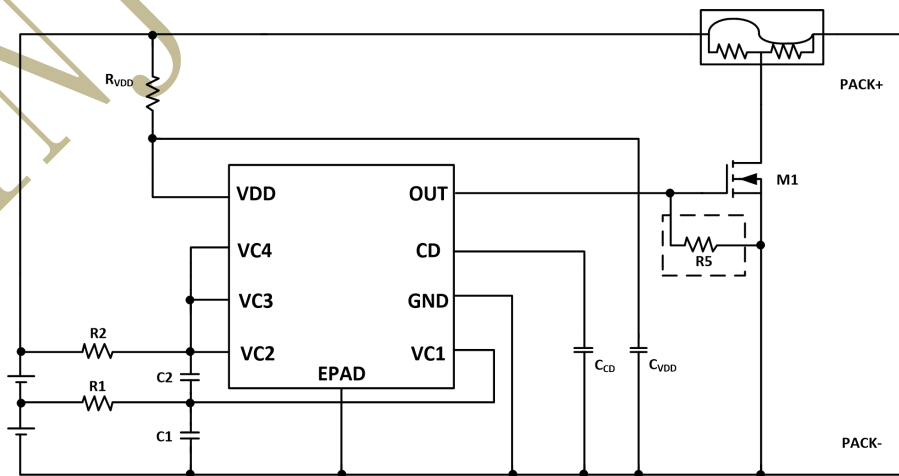


图 8: IP3247 2 节典型应用原理图

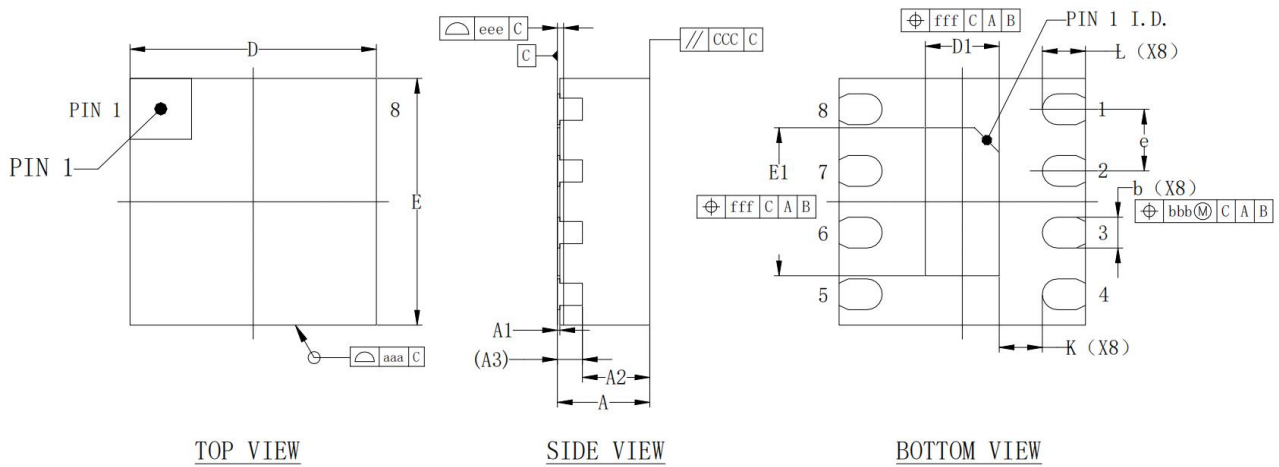
表 4：外围器件推荐参数

器件	R1	R2	R3	R4	R _{VDD}	R5	M1 NMOSFET
推荐值	1kΩ	1kΩ	1kΩ	1kΩ	100Ω	4.7MΩ	-
推荐范围	100Ω-1kΩ	100Ω-1kΩ	100Ω-1kΩ	100Ω-1kΩ	100Ω-1kΩ	3MΩ-4.7MΩ	-
器件	C1	C2	C3	C4	C _{VDD}	C _{CD}	
推荐值	0.1μF	0.1μF	0.1μF	0.1μF	0.1μF	100nF	
推荐范围	0.1μF-1μF	0.1μF-1μF	0.1μF-1μF	0.1μF-1μF	0.1μF-1μF	1nF-147nF	

Note: 增加电阻 R5 能提高 MOS 的抗干扰能力, 可根据需要增加。

INJOINIC CORP.

11 封装信息



Item	Symbol	Minimum	Normal	Maximum	
Body Size	X	D	2.0 BSC		
	Y	E	2.0 BSC		
Exposed Pad Size	X	D1	0.50	0.60	0.70
	Y	E1	1.10	1.20	1.30
Total Thickness	A	0.70	0.75	0.80	
Stand Off	A1	0	0.02	0.05	
Molding Thickness	A2		0.55		
LF Thickness	A3	0.203 REF			
Lead Width	b	0.20	0.25	0.30	
Lead Length	L	0.30	0.35	0.40	
Lead Pitch	e	0.50 BSC			
Lead tip to Exposed Pad	K	0.35 REF			
Package Edge Tolerance	aaa	0.10			
Lead Offset	bbb	0.10			
Molding Flatness	ccc	0.10			
Coplanarity	eee	0.05			
Exposed Pad Offset	fff	0.10			

图 9: IP3247 DFN8(0202)封装信息

12 责任及版权声明

英集芯科技有限公司有权对所提供的产品和服务进行更正、修改、增强、改进或其它更改，客户在下单前应获取最新的相关信息，并验证这些信息是否完整且是最新的。所有产品的销售都遵循在订单确认时所提供的销售条款与条件。

英集芯科技有限公司对应用帮助或客户产品设计不承担任何义务。客户应对其使用英集芯的产品和应用自行负责。为尽量减小与客户产品和应用相关的风险，客户应提供充分的设计与操作安全验证。

客户认可并同意，尽管任何应用相关信息或支持仍可能由英集芯提供，但他们将独力负责满足与其产品及其应用中使用英集芯产品相关的所有法律、法规和安全相关要求。客户声明并同意，他们具备制定与实施安全措施所需的全部专业技术和知识，可预见故障的危险后果、监测故障及其后果、降低有可能造成人身伤害的故障的发生机率并采取适当的补救措施。客户将全额赔偿因在此类关键应用中使用任何英集芯产品而对英集芯及其代理造成的任何损失。

对于英集芯的产品手册或数据表，仅在没有对内容进行任何篡改且带有相关授权、条件、限制和声明的情况下才允许进行复制。英集芯对此类篡改过的文件不承担任何责任或义务。复制第三方的信息可能需要服从额外的限制条件。

英集芯会不定期更新本文档内容，产品实际参数可能因型号或者其他事项不同有所差异，本文档不作为任何明示或暗示的担保或授权。

在转售英集芯产品时，如果对该产品参数的陈述与英集芯标明的参数相比存在差异或虚假成分，则会失去相关英集芯产品的所有明示或暗示授权，且这是不正当的、欺诈性商业行为。英集芯对任何此类虚假陈述均不承担任何责任或义务。

买芯片，选正品，找泰德兰电子

深圳市泰德兰电子有限公司 香港富研科技有限公司

深圳地址：深圳市福田区彩田南路 2010 号中深花园大厦 A 座六层

香港地址：香港葵涌青山公路葵涌段 313 号天际中心 15 楼 1506 室

公司座机：0755-83322522 官方网站：www.icbest.com

主营：电源芯片 / 锂电 / MOS/EEPROM/MCU/ 传感器 / 运放及比较器 / 马达驱动等